

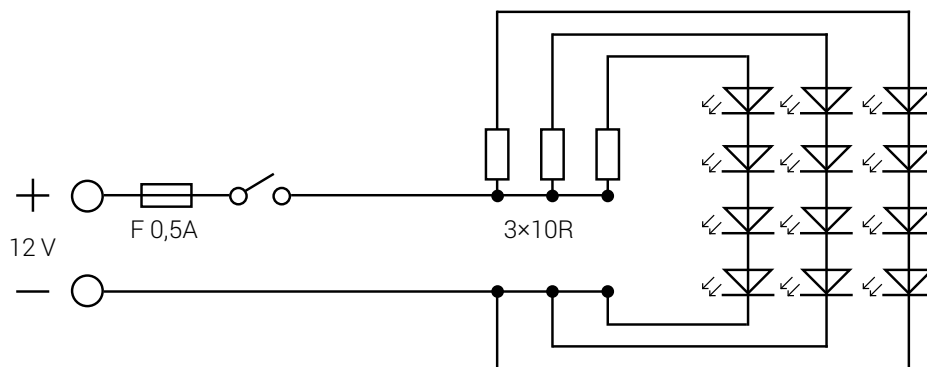
Ořešák No.2

Účel zařízení: interiérový svítící objekt
Kategorie: SELV
Napájení: 12V stejnosměrných z baterie nebo bezpečnostního napájecího zdroje

Specifikace

Diody: LED dioda 5mm, 20mA
Rezistory: rezistor 10R0/F 0207
Vodič: CU lanko – průřez 0,13 mm² s PVC izolací (26AWG)
Pojistka: F/ 0,500 A PICO PCB
Přepínač: DC 250V
Konektor: zásuvka napájecí kabelová HS 17C-10

Schema zapojení



12×LED 20mA